

This Page Is Inserted by IFW Operations
and is not a part of the Official Record

BEST AVAILABLE IMAGES

Defective images within this document are accurate representations of the original documents submitted by the applicant.

Defects in the images may include (but are not limited to):

- BLACK BORDERS
- TEXT CUT OFF AT TOP, BOTTOM OR SIDES
- FADED TEXT
- ILLEGIBLE TEXT
- SKEWED/SLANTED IMAGES
- COLORED PHOTOS
- BLACK OR VERY BLACK AND WHITE DARK PHOTOS
- GRAY SCALE DOCUMENTS

IMAGES ARE BEST AVAILABLE COPY.

**As rescanning documents *will not* correct images,
please do not report the images to the
Image Problem Mailbox.**

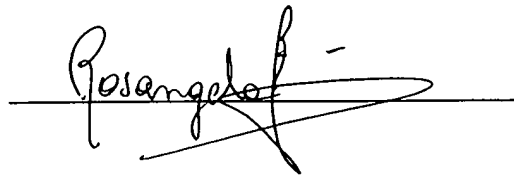
CERTIFICATE OF ACCURACY

STATE OF COLORADO) SS: 84-1205131
COUNTY OF BOULDER)

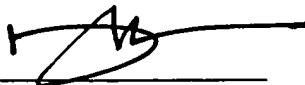
ROSANGELA FIORI being duly sworn, deposes and says that she is the Manager of LANGUAGE MATTERS, 1445 Pearl Street, Boulder, CO 80302 and that she is thoroughly familiar with *RICHARD VAN EMBURGH*, who translated the attached document titled:

**FRENCH PATENT NO. 2.108.579,
ELECTRONIC ERGOMETER WITH REGULATED GENERATOR**

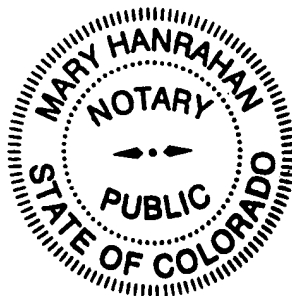
from the **FRENCH** language into the **ENGLISH** language, and that the **ENGLISH** text is a true and correct translation of the copy to the best of her knowledge and belief.



Sworn before me this
September 20, 2002



Mary Hanrahan



My Commission Expires
03/01/2006

(19) FRENCH REPUBLIC

NATIONAL INSTITUTE OF INDUSTRIAL PROPERTY, PARIS

(15) PATENT

FIRST AND UNIQUE PUBLICATION

(11) **Publication No.: 2,108,579**

(Only for use for classification and reproduction orders)

(21) *National Registration No.:* **71.34576**

(For use in payment of annual fees, requests for official copies and any other correspondence with INPI)

(22) **Filing Date:**

September 23, 1971 at 10:20 a.m.

Date of Public Disclosure of the Application:

April 24, 1972

Publication of Granting:

BOPI Bulletin No. 20 of May 19, 1972

(51) **Int. Cl.:**

G 01 5/00//A 63 b 21/00

(71) **Applicant:**

COCHET, Guy, Jean Marie, Marcel, Resident of France

(73) **Holder:**

Same as applicant (71)

(54) **Title:**

Electronic Ergometer with Regulated Generator Controlled by Preselection of Power Values

This invention concerns devices that permit measurement or production of a specific physical force.

In devices of this type, determination of force is accomplished by manual control, considering one or more parameters already reported by one or more measurement instruments; according to the obtained operation, this manual control is relatively long and therefore permits intervention of other functional factors of the ergometer during its duration, or else this control, more rapid, ignores various parameters, like the sinusoidal torque of levers, pedals or handles, the variable power, depending on the rate of the force dissipated by the mechanical transmission, heating of the brake or the electrical or electronic assembly.

The device that is the object of this study avoids all the drawbacks of ergometers and devices intended to impose a muscular effort. The exercise power selected from a keyboard or switch with multiple contacts will be required with precision by the electrical generator, whatever the speed at which an appropriate mechanism makes it move and causing intervention of various parameters of mechanical translation of muscular effort. An electronic device, fed by an independent power supply, will act on the magnetic fields and through the induced current of the generator to regulate this generator at the power required of the patient. This ergometer therefore permits power to be furnished according to sequential modes, progressive and successive forces with an increase or reduction in instantaneous power by pressing on another key of the keyboard or by selecting another point of the switch.

The entire device comprises a frame that supports the various mechanical and electronic elements, seat a, handlebar b, pedal assembly c, mechanical transmission d, generator e, levers f, electronic cabinet g, chair-bed h (Figure 1).

The frame has the shape of a futuristic bicycle; it is constructed from square or rectangular steel tubes with a cross section that varies between 20×20 mm and 30×90 mm. It is assembled by electric welding, autogenous welding, and by brazing, depending on the different contemplated parts or the numerous commercial variants. The dimensions are such that it permits, depending on these variants, an adult whose body dimensions greatly exceed the average or a child of a few years to be comfortably positioned; the perfected commercial model permits clearance of all the elements so that an adult and child can operate them at the same time.

This frame contains holes, tabs and threaded stubs that are used to attach various elements.

In one of the commercial variants, the seat (Figure 4) consists of a part made of a square or rectangular tube 1, one of the branches of which slides within the rear tubular part of frame 2. This tube 2 is large enough to position a threaded rod 3; a nut 4 joins the Y branch and screw. A lever 5 situated on the

upper part of the frame communicates a rotary movement to this screw 3 by means of bevel gears 6. The screw, the bevel gear mechanism and lever are held by a plate 7 and a bearing 8 with the conventional mechanical design (Figure 5).

The upper branch of the Y can support by means of a slider 9 a bicycle seat 10 or the base 11 of chair-bed h (Figure 1).

The handlebar support slides in the tube of the front part of the frame through a base that permits the control of its height or its rapid removal.

The pedal assembly (Figure 6) rotates on ball bearings or on ring bearings attached to the frame. It consists of two similar hubs 12; these hubs contain an opening with a square or rectangular cross section or a rod that permits the connecting rods of the pedals 13 to slide, which can be blocked at a selected length by one or more screws 14.

This pedal assembly transmits its rotational movement to the generator unit e (Figure 1) by mechanical transmission.

The generator unit (Figure 7) consists of the low-voltage generator proper. This is a generator with a coiled inductor; the number of poles, as well as the induction characteristics of the collector, are of little importance for the final result and allow the possibility of numerous commercialization variants, depending on the power range to be selected.

The various circuits of the generator are separated and grouped in a multi-plug electrical connector 15; forced ventilation with a propeller or turbine 16 cools the generator.

The body of the generator is screwed onto a plate 17; this plate is screwed or welded onto a housing 18 mounted on the frame with various attachment tabs. This housing encloses a flywheel 19 attached to the shaft of the generator; this shaft receives its mechanical movement from the pedal assembly or levers.

The frame also supports a device that permits the mechanisms to be moved by the arm levers 20 (Figure 8). These levers rotate on a bearing attached to a housing consisting of a simple tube. One of the mechanical possibilities uses a rectangular tube 21 that contains a mechanical chain consisting of a single strand that is wound around a gear 22 integral with the arm levers, around gear 23 and which passes over two rollers 24 controlled by a tension device 25. The gear 23 is attached to a hub that also supports a second gear 26 that transmits the movement by a chain to the pedal assembly. This hub pivots by means of the rings or a needle bearing on a support that is part of housing 21 and which simultaneously serves as pivot and attachment to this housing on the frame of the ergometer. On the other hand, the housing is

mounted on the frame at the level of the handlebars by a slide or clutch that permits it to be blocked in a variable position.

These arm levers, for certain exercises, can receive shoes with toe clips; in this case a chair or bed of different shape is mounted on the seat support. This shoe device and the chair permit the ergometer to be used in the oblique or prone position.

The mechanical device simultaneously entrains a small alternator or a second low-power generator.

The frame supports one or more displays and can contain a tachometer and light indicators.

Finally the frame supports a small electronics box (Figure 2) that encloses the electronics and supports the panel 27; this panel contains, in particular, an electrical keyboard 28 with interdependent keys. The number of keys can vary on request of the users. This panel also contains several light displays and various measurement instruments and one or more galvanometers, but none of these measurement instruments is essential. The keyboard can also be replaced by a multi-button switch.

This electronic unit can be separated from the frame and control operation remotely.

The current induced by the generator is delivered to a heat-controlled and controllable ohmic resistance 29 (Figure 9). The inductive coil is fed by means of an electronic circuit from an independent power supply (power mains or batteries). The electronics receives information from the inductor, alternator and keyboard or multiple switch.

Each controllable resistor or potentiometer corresponds to a key or a point of the contactor of the control panel.

These potentiometers are adjusted during calibration of the generator to cause the generator to deliver to resistor 29 a current of well-defined power.

From a minimum, whatever the speed, the actual power furnished by the subject does not vary.

It is still possible to choose another lower or higher power while in operation, progressive or not, by pressing another key or by using another point of the switch. The electronic device instantaneously controls this new value of the selected power.

Although the rotational speed is unimportant with this ergometer with a self-regulated generator, an electronic tachometer can ensure better psychological operation. The electronic circuit that ensures its function is clearly shown in the plans in Figure 10 and Figure 11.

One of the characteristics of this electronic device consists of being calculated and calibrated on the real sinusoidal torque applied to the pedal assembly or lever.

This ergometer can be used not only in laboratories of physiology and physiopathology, but also in offices or centers for physical therapy, rehabilitation and sports medicine.

Claims

1. Ergometric device with a generator whose power is controlled by independent power supply electronics which are controlled by an interdependent keyboard or a multiple switch for preselection of exercise powers, characterized by the fact that it contains a generator whose power is controlled by the electronics to require a well-determined muscle power whatever the torque, rotational speed and power dissipated by the mechanical transmission.
2. Device according to Claim 1, characterized by the fact that this generator is controlled by electronics with transistor components fed by an independent power supply and refined in a parallel circuit by functioning of an alternator or second low-power generator.
3. Device according to Claim 2, characterized by the fact that this electronics is controlled by a multiple switch or interdependent keyboard; each keyboard or switch of which correspond to a well-defined power required during the exercise.
4. Device according to Claims 4 [sic] and 2, characterized by the fact that the power selector on the keyboard corresponds to the real torque applied to the pedal assembly or levers and not to the axis of the generator, whatever the speed applied to it.
5. Device according to Claim 1, characterized by the fact that the generator is moved by a harmonious mechanism that permits use of the device under various and satisfactory physiological conditions.

①9 RÉPUBLIQUE FRANÇAISE
INSTITUT NATIONAL
DE LA PROPRIÉTÉ INDUSTRIELLE
PARIS

①1 N° de publication : **2.108.579**
(A utiliser que pour
le classement et les
commandes de reproduction.)
②1 N° d'enregistrement national : **71.34576**
(A utiliser pour les paiements d'annuités.
les demandes de copies officielles et toutes
autres correspondances avec l'I.N.P.I.)

①5 BREVET D'INVENTION

PREMIÈRE ET UNIQUE
PUBLICATION

②2 Date de dépôt 23 septembre 1971, à 10 h 20 mn.
Date de la décision de délivrance..... 24 avril 1972.
Publication de la délivrance..... B.O.P.I. - «Listes» n. 20 du 19-5-1972.

⑤1 Classification internationale (Int. Cl.) G 01 I 5/00//A 63 b 21/00.

⑦1 Déposant : COCHET Guy, Jean Marie, Marcel, résidant en France.

⑦3 Titulaire : *Idem* ⑦1

⑦4 Mandataire :

⑤4 Ergomètre électronique à génératrice régulée commandée par pré-sélection des valeurs de puissance.

⑦2 Invention de :

③3 ③2 ③1 Priorité conventionnelle :

La présente invention concerne les appareils permettant de mesurer ou de provoquer un effort physique déterminé.

Dans les appareils de ce genre le dosage de l'effort est pratiqué par réglage manuel en tenant compte d'un ou de plusieurs paramètres déjà signalés par un ou plusieurs instruments de mesure; selon la marche obtenue, ce réglage manuel est relativement long, donc laisse intervenir, pendant sa durée elle-même d'autres facteurs du fonctionnement de l'ergomètre, ou bien ce réglage, plus rapide, néglige divers paramètres, tel que le moment du couple sinusoïdal des leviers, des pédales, ou des manivelles, la puissance variable, selon la vitesse de l'effort, dissipée par la transmission mécanique, l'échauffement du frein ou du montage électrique ou électronique.

L'appareil qui fait l'objet de la présente étude, évite tous les inconvénients des ergomètres et des appareils destinés à imposer un effort musculaire. En effet, la puissance d'expérimentation sélectionnée à partir d'un clavier à touches ou d'un contacteur à contacts multiples, sera exigée avec précision par la génératrice électrique, quelque soit la vitesse à laquelle un mécanisme adéquat la fera mouvoir et en faisant intervenir les divers paramètres de la traduction mécanique de l'effort musculaire. Un dispositif électronique, alimenté par une source d'énergie indépendante, agira sur les champs magnétiques et par les courants induits de la génératrice, pour réguler cette génératrice sur la puissance exigée au patient. Cet ergomètre permet ainsi de fournir des efforts de puissance suivant des modalités séquentielles, efforts progressifs et successifs, avec augmentation ou diminution de la puissance instantanée en appuyant sur une autre touche du clavier ou en sélectionnant un autre point du contacteur.

L'ensemble de l'appareil se compose d'un châssis supportant les divers éléments mécaniques et électroniques, le siège a, le guidon b, le pédalier c, le renvoi mécanique d, la génératrice e, les manivelles à bras f, l'armoire électronique g, le fauteuil-lit h (Fig. 1)

Le châssis a la forme d'une bicyclette d'allure futuriste; il est construit en tube d'acier carré ou rectangulaire d'une section qui varie entre 20 x 20 mm et 30 x 30 mm. Il est assemblé par soudure électrique, par soudure autogène et par brasure selon les diverses parties envisagées ou les multiples variantes commerciales. Les dimensions en sont telles qu'elles permettent, selon ces variantes, à un adulte dont les dimensions corporelles dépassent de beaucoup la moyenne ou à un enfant de quelques années de prendre place commodément; le modèle commercial perfectionné permet un débattement de tous les éléments tels qu'à la fois un adulte et un enfant peuvent s'en servir.

Ce châssis comporte des trous, des pattes et des tétons filetés qui servent d'attaches aux divers éléments/

Dans l'une des variantes commerciales, le siège (Fig. 4) se compose d'une pièce en tube carré ou rectangulaire 1 dont l'une des branches coulisse à l'intérieur de la partie arrière tubulaire du châssis 2. Ce tube 2 est assez grand pour laisser place à une tige filetée 3; une noix 4 rend solidaire la branche du Y et la vis. Une manivelle 5 située à la partie supérieure du châssis communique un mouvement de rotation à cette vis 3 par l'intermédiaire de pignons coniques 6. La vis, le couple conique et la manivelle sont tenus par une platine 7 et par un palier 8 de construction mécanique classique (Fig. 5).

La branche supérieure du Y peut soutenir, par l'intermédiaire d'un curseur 9 une selle de vélo 10 ou bien le blocage 11 du fauteuil-lit h (Fig. 1).

Dans le tube de la partie avant du châssis coulisse le support du guidon par un blocage qui permet de régler celui-ci en hauteur ou de l'enlever rapidement.

Le pédalier (Fig. 6) tourne sur un palier à roulement à billes ou à bagues fixé sur le châssis. Il se compose de deux moyeux semblables 12; ces moyeux comportent une fente de section carrée ou rectangulaire ou dite en queue d'aronde qui permet de laisser coulisser les bielles des pédales 13 qui peuvent être bloquées à une longueur choisie par une ou plusieurs vis 14.

Ce pédalier transmet son mouvement de rotation par renvoi mécanique au bloc de la génératrice : e (Fig. 1).

Le bloc génératrice (Fig. 7) se compose de la génératrice proprement dite à bas voltage. C'est une génératrice à inducteur bobiné; le nombre de pôles ainsi que les caractéristiques de l'induit au collecteur importe peu pour le résultat final et laisse la possibilité de nombreuses variantes de commercialisation, selon la gamme des puissances à sélectionner.

Les divers circuits de la génératrice sont désolidarisés et groupés dans une prise électrique à fiches multiples 15; une ventilation forcée par hélice ou turbine 16 refroidit la génératrice.

Le corps de la génératrice est vissée sur une platine 17; cette platine est vissée ou soudée sur un carter 18 bloqué sur le châssis par diverses pattes de fixation. Ce carter renferme un volant d'inertie 19 fixé sur l'arbre de la génératrice; cet arbre reçoit son mouvement mécanique du pédalier ou des manivelles.

Le châssis supporte également un dispositif permettant de mouvoir le mécanisme par des manivelles à bras 20 (Fig. 8). Ces manivelles tournent sur un palier fixé sur un carter composé d'un simple tube. L'une des possibilités mécaniques emploie un tube rectangulaire 21 qui contient une chaîne mécanique composée d'un seul brin qui s'enroule autour du pignon 22 solidaire des manivelles à bras, autour du pignon 23 et qui passe sur deux galets 24 réglés par le tendeur 25. Le pignon 23 est fixé sur un moyeu qui supporte également un second pignon 26 lequel transmet

le mouvement par une chaîne au pédalier. Ce moyeu pivote par l'intermédiaire de bagues ou de roulement à aiguilles sur une chandelle solidaire du carter 21 et qui sert en même temps de pivot et de fixation à ce carter sur le châssis de l'ergomètre. D'autre part, le carter est bloqué sur le châssis à hauteur du guidon par une glissière ou un embrayage qui permet de le bloquer dans une position variable.

Ces manivelles à bras peuvent, pour certaines expériences, recevoir des sabots munis de cale-pieds; dans ce cas, sur le support de selle vient se bloquer un fauteuil ou un lit de formes diverses. Ce dispositif de sabots et de fauteuil permet d'utiliser l'ergomètre en position oblique ou couchée.

Le dispositif mécanique entraîne en même temps un petit alternateur ou une seconde génératrice de faible puissance.

Le châssis supporte une ou plusieurs visionneuses et peut comporter un compte tours et des voyants lumineux.

Le châssis supporte enfin une petite armoire d'électronique (Fig. 2) qui renferme l'électronique et qui supporte le tableau 27; ce tableau comporte notamment un clavier électrique 26 à touches interdépendantes. Le nombre de touches peut varier à la demande des utilisateurs. Ce tableau comporte aussi plusieurs voyants lumineux et divers instruments de mesure et un ou divers galvanomètres mais aucun de ces appareils de mesure n'est indispensable. Le clavier à touches peut-être remplacé aussi bien par un contacteur à touches multiples.

Ce bloc électronique peut être désolidarisé du châssis et commander le fonctionnement à distance.

Le courant induit de la génératrice est débité dans une résistance ohmique thermostatée et réglable 29 (Fig. 9). Le bobinage inducteur est alimenté par l'intermédiaire du circuit électronique à partir d'une source de courant électrique indépendante (secteur, piles ou batteries). L'électronique reçoit les informations de l'inducteur, de l'alternateur et du clavier à touches ou du contacteur à contacts multiples.

Chaque résistance réglable ou potentiomètre correspond à une touche du clavier ou à un point du contacteur du tableau de commande.

Ces potentiomètres sont ajustés lors de l'étalonnage de la génératrice pour faire débiter par la génératrice dans la résistance 29 un courant d'une puissance bien déterminée.

A partir d'un minimum, quelque soit la vitesse, la puissance réelle fournie par le sujet ne varie plus.

Il reste toujours possible de choisir en pleine marche une autre puissance inférieure ou supérieure, progressive ou non en appuyant sur une autre touche du clavier ou en prenant un autre point du contacteur. Le dispositif d'électronique régule instantanément cette nouvelle valeur de puissance sélectionnée.

Bien qu'avec cet ergomètre à génératrice auto-régulée, la vitesse de rota-

tion devient indifférente, un compte-tours électronique peut assurer une meilleure marche psychologique. Le circuit électronique qui assure son fonctionnement est clairement démontré dans les schémas Fig. 10, Fig. 11.

Une des caractéristiques de ce dispositif électronique consiste à être
5 calculé et étalonné sur le couple sinusoïdal réel appliqué au pédalier ou à la manivelle.

Cet ergomètre peut être utilisé non seulement dans les laboratoires de physiologie, de physiopathologie, mais aussi dans les cabinets ou centres de kinésithérapie, de rééducation et de médecine sportive.

REVENdicATIONS

- 1/ Appareil ergométrique à génératrice dont la puissance est contrôlée par une électronique à alimentation indépendante commandée par un clavier à touches interdépendantes ou par un contacteur à contacts multiples de pré-sélection des puissances d'expérimentation.
- 5
- Caractérisé par le fait qu'il comporte une génératrice dont la puissance est contrôlée par l'électronique pour exiger un effort musculaire bien déterminé quelque soit le moment du couple, la vitesse de rotation, et la puissance dissipée par la transmission mécanique.
- 10
- 2/ Dispositif selon revendication 1
- Caractérisé par le fait que cette génératrice est contrôlée par une électronique à composants transistors alimentée par une source d'énergie indépendante, et perfectionnée dans un circuit parallèle par le fonctionnement d'un alternateur ou d'une seconde génératrice de faible puissance.
- 15
- 3/ Dispositif selon revendication 2
- Caractérisé par le fait que cette électronique est contrôlée par un contacteur à contacts multiples ou par un clavier à touches interdépendantes; dont chaque touche ou contact correspond à une puissance bien définie exigée lors de l'expérimentation.
- 20
- 4/ Dispositif selon revendication 4 et 2
- Caractérisé par le fait que la puissance sélectionnée sur le clavier correspond au couple réel appliqué sur le pédalier ou sur les manivelles, et non sur l'axe de la génératrice quelque soit la vitesse appliquée à celle-ci.
- 25
- 5/ Dispositif selon revendication 1
- Caractérisé par le fait que la génératrice est mue à partir d'un mécanisme harmonieux permettant l'utilisation de l'appareil dans des conditions physiologiques diverses et satisfaisantes.

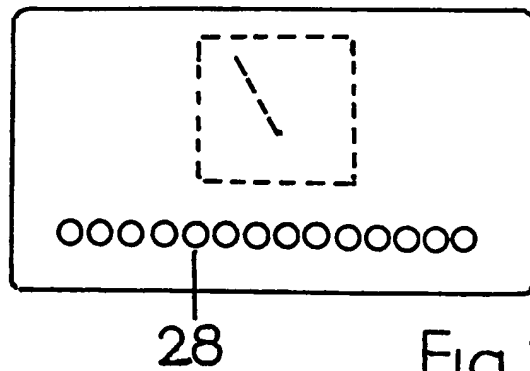
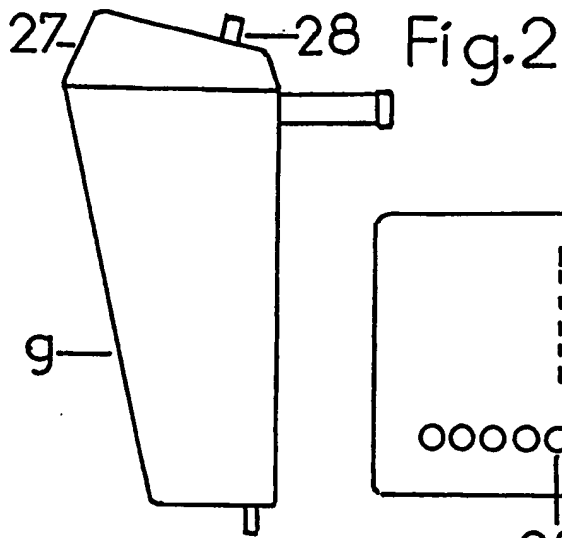
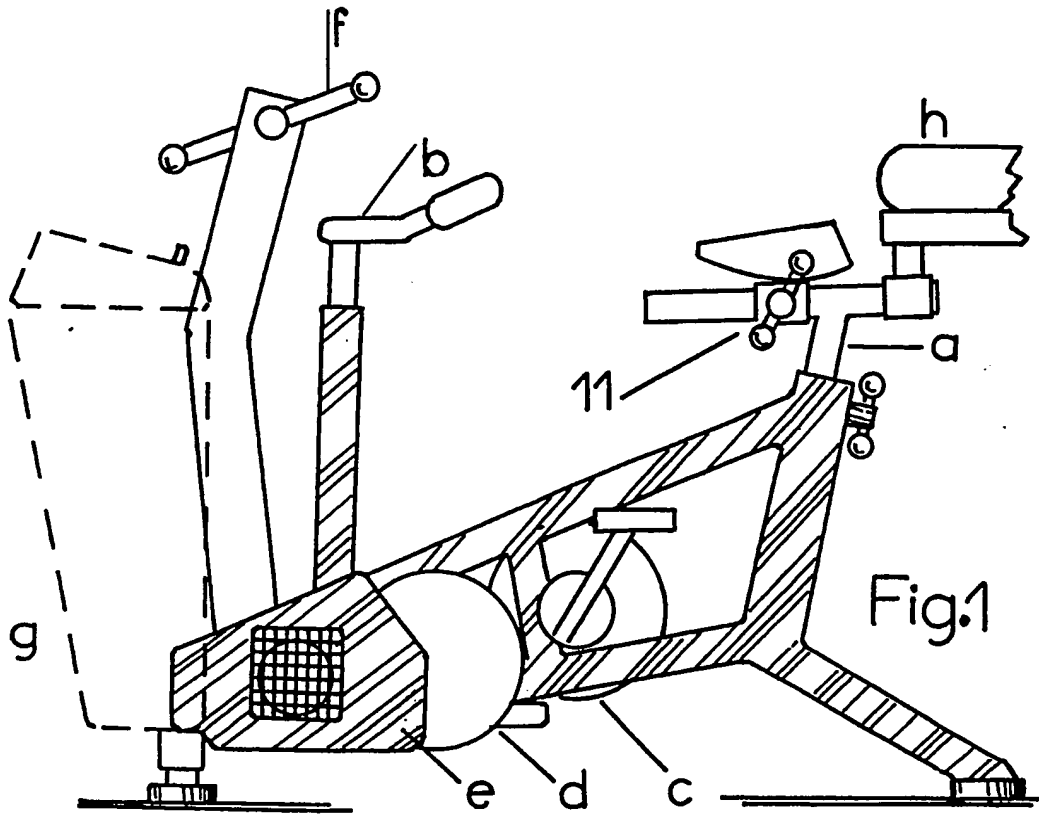
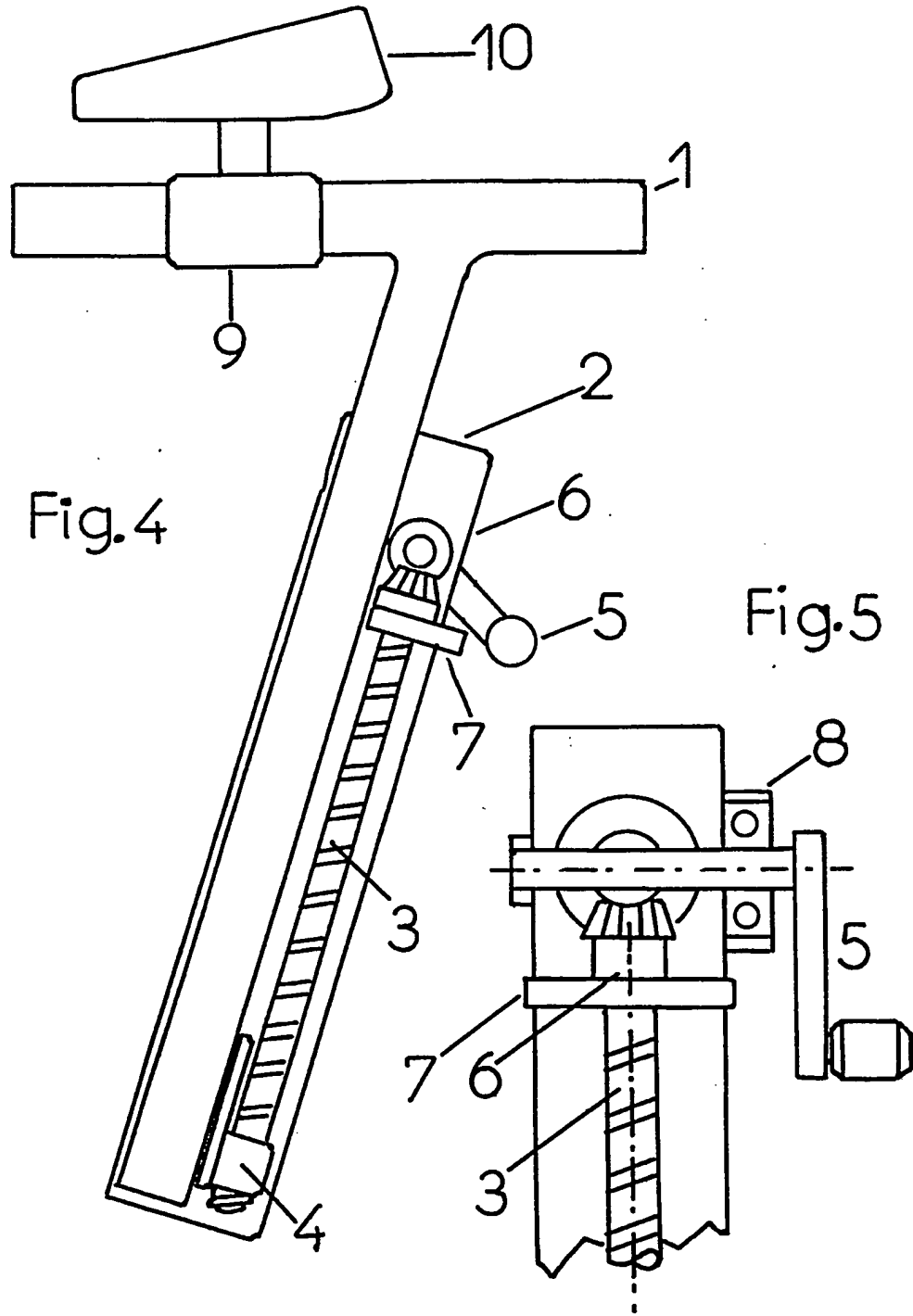


Fig. 3



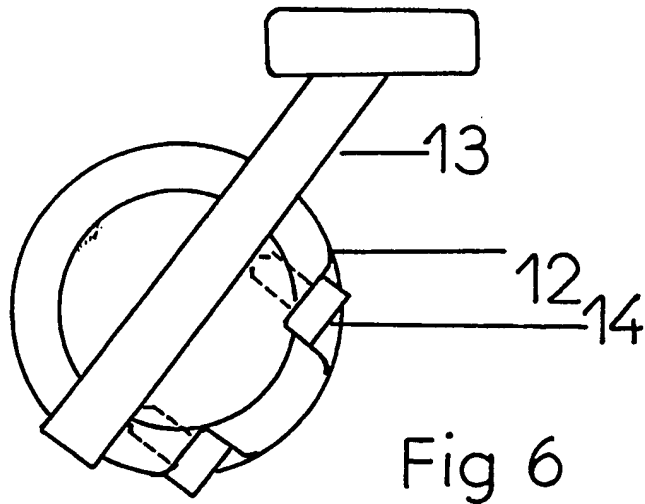


Fig 6

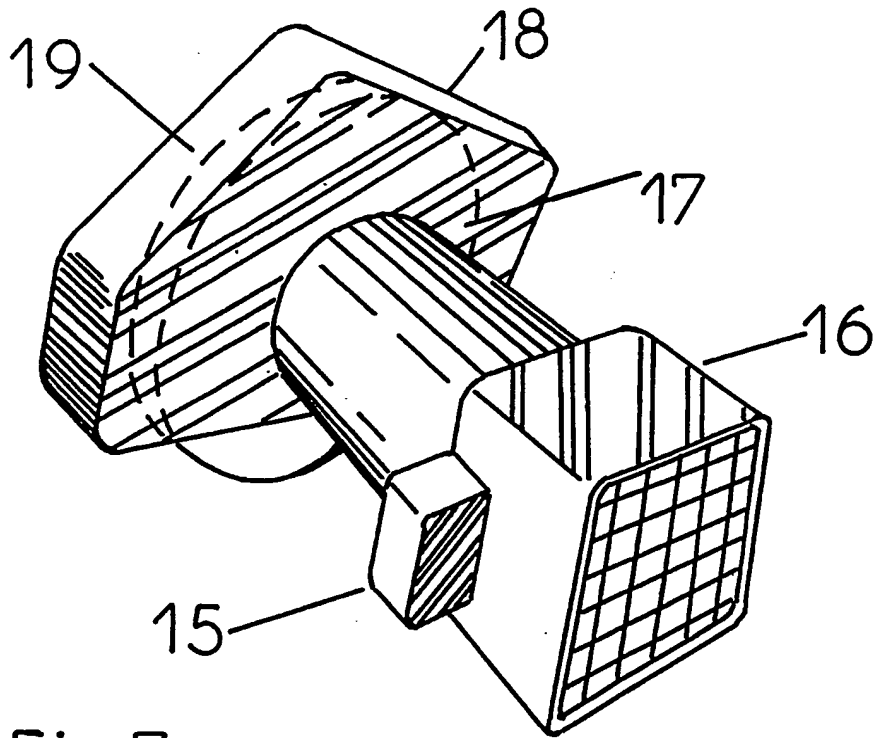


Fig.7

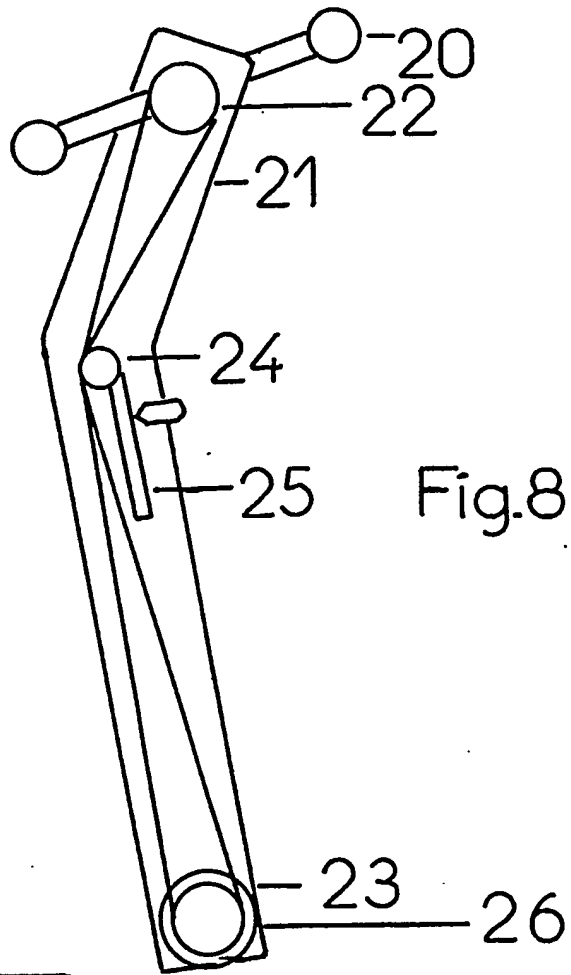


Fig.8

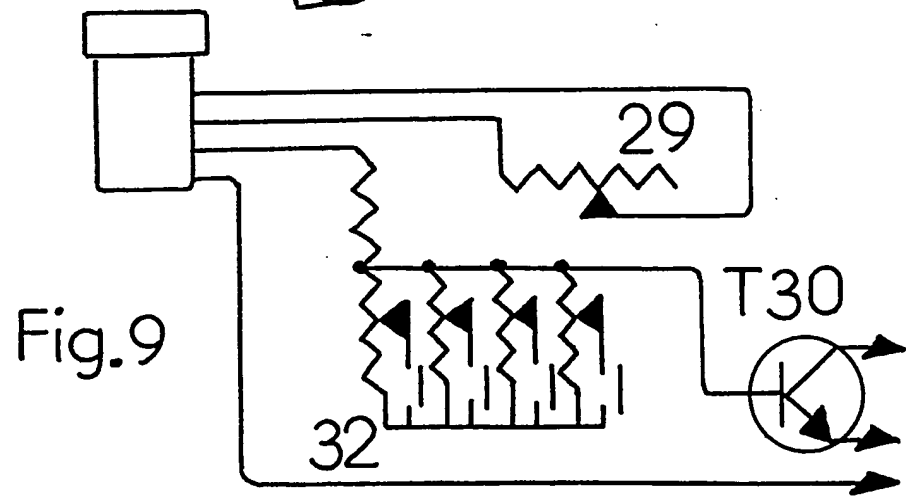


Fig.9

